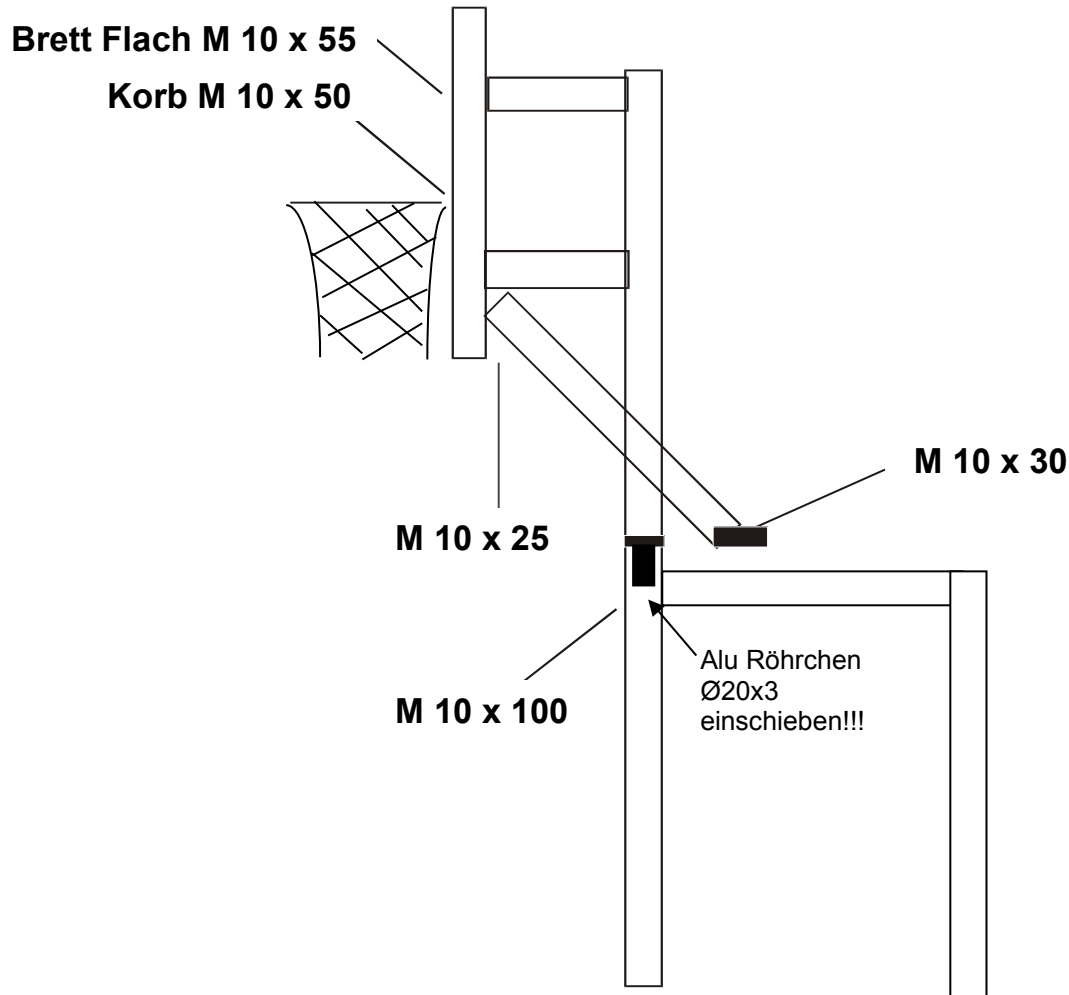


Montageanleitung

Bolzplatztor mit Basketball-Übungsanlage

Art. 50361



Schraubzubehör für 1 Bolzplatztor mit Basketball-Übungsanlage

4	Flachrundkopfschrauben	M10 x 55	DIN 603	für Brett
4	Maschinenschrauben	M10 x 50	DIN 933	für Korb
4	Flachrundkopfschrauben	M10 x 100	DIN 603	für BB an Tor
2	Maschinenschrauben	M10 x 30	DIN 933	
2	Schlitzschrauben	M10 x 25	DIN 963	
16	Muttern	M10	DIN 934	
16	Federringe	A 10	DIN 127	
8	U-Scheiben	10Ø	DIN 125	
10	KU-Kappen	SW 17		
4	Alu-Röhrrchen Ø20x3mm	78 mm lang		

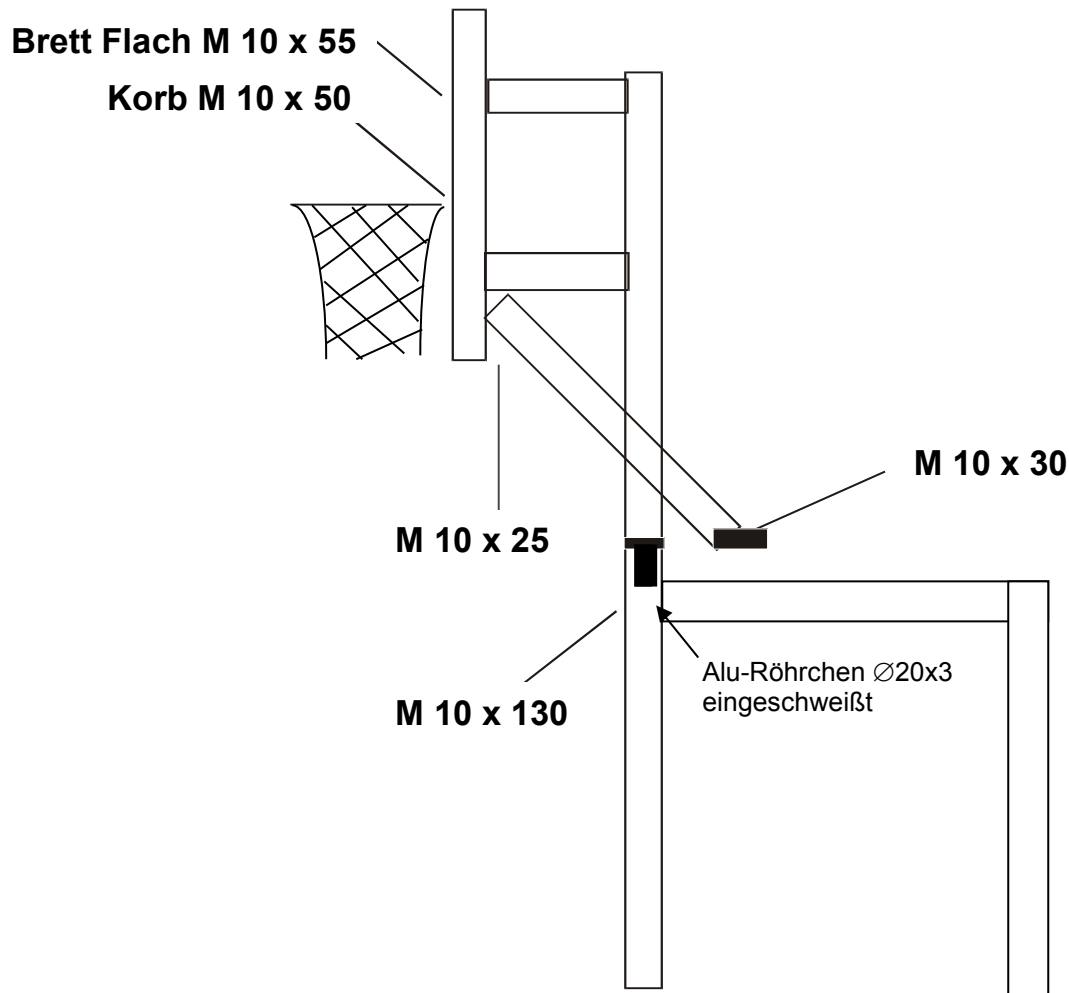
Extra Beutel:

6	Gewindestangen	M12	Länge 300mm
6	Muttern	M12	DIN 985
6	Plastik-Kappen	M12	SW 19
6	U-Scheiben	Ø12	DIN 125

Montageanleitung

Bolzplatztor mit Basketball-Übungsanlage

Art. 50363



Schraubzubehör für 1 Bolzplatztor mit Basketball-Übungsanlage

4	Flachrundkopfschrauben	M10 x 55	DIN 603	für Brett
4	Maschinenschrauben	M10 x 50	DIN 933	für Korb
4	Flachrundkopfschrauben	M10 x 130	DIN 603	für BB an Tor
2	Maschinenschrauben	M10 x 30	DIN 933	
2	Schlitzschrauben	M10 x 25	DIN 963	
16	Muttern	M10	DIN 934	
16	Federringe	A 10	DIN 127	
8	U-Scheiben	10Ø	DIN 125	
10	KU-Kappen	SW 17		
4	Alu-Röhrchen Ø20x3mm		eingeschweißt	

Extra Beutel:

6	Gewindestangen	M12	Länge 300mm
6	Muttern	M12	DIN 985
6	Plastik-Kappen	M12	SW 19
6	U-Scheiben	Ø12	DIN 125